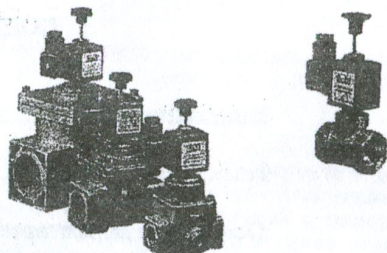


Division of bertoldo & c. s.p.a.



500 мБар



ЭЛЕКТРОМАГНИТНЫЕ КЛАПАНЫ

сер. 400

сер. 600

BEV-650 мм

сер. 500

сер. 900

Заводской №

600/02400

РУКОВОДСТВО ПО ЭКСПЛУАТАЦИИ

(ПАСПОРТ)

СОДЕРЖАНИЕ

Введение	1
Назначение	1
Основные характеристики.....	1
Комплектность	2
Сведения о сертификации.....	2
Гарантия	2
Приложение 1	3
Приложение 2	4

Введение

Настоящее Руководство по эксплуатации предназначено для ознакомления обслуживающего персонала с конструкцией, обслуживанием и техническими характеристиками электромагнитных клапанов 400RM/500RM/600RM/900RM(RMF).

ВНИМАНИЕ!

Внимательно изучите Руководство перед монтажом и эксплуатацией. Вмешательство в конструкцию клапана или его неправильная установка могут привести к поражению электрическим током! Помните – установка систем контроля горючих и токсичных газов не должна давать повод для нарушения правил и законов, связанных с размещением и хранением горючих, токсичных и других опасных материалов, а также эксплуатации вентиляционных установок! Установка газового оборудования и запорной арматуры должна проводиться в порядке, установленном действующими правилами и законами.

Назначение

Электромагнитные клапаны серий 400RM/500RM/600RM/900RM, нормально открытого и нормально закрытого исполнения, имеют систему ручной перезарядки и применяются в качестве запорной арматуры на газовых магистралях с максимальным рабочим давлением 500 мБар. Для привода запорного устройства используется соленоид с рабочим напряжением 12 и 24 VDC или 230 VAC. Время срабатывания запорного устройства – менее 1 секунды. Монтаж клапана может осуществляться под любым углом, в зависимости от условий эксплуатации.

Основные характеристики

Модель	Нормально открытые											Нормально закрытые									
	420RM	430RM	440RM	620RM	630RM	640RM	650RM	660RM	670RM	680RM	690RM	920RM	930RM	940RM	950RM	960RM	970RM	980RM	990RM	995RM	
Рабочая температура	-15 / +60° C																				
Степень защиты	IP65																				
Материал	латунь										алюминий										
Диаметр																					
Размеры (мм.): *	1/2"	3/4"	1"	1/2"	3/4"	1"	1 1/4"	1 1/2"	2"	2 1/2"	3"	4"									
A	58	55	62	77	96	96	163	153	158	305	305	350									
B	30	35	45	32	46	46	55	55	77	190	190	220									
C	115	113	115	148	158	158	198	158	192	250	250	270									
D	130	130	137	164	180	180	200	200	230	340	340	405									
E	30	35	40	70	85	85	120	120	108	200	200	252									
Вес (кг.)	0,6	0,8	0,8	0,9	1,1	1,1	2	2	2,3	7,6	7,6	17									
Подключение	резьба ISO228/1																	фланец PN16 ISO7005			
Сальник	PG09																	класс H (180° C)			
Класс изоляции	класс H (180° C)																	менее 1 секунды			
Время срабатывания	ручная, рычаг																	500 мБар			
Перезарядка	ручная, рычаг																	500 мБар			
Рабочее давление max.	500 мБар																	500 мБар			

* – смотреть приложение 1

Комплектность

- Клапан
- Руководство по эксплуатации

Сведения о сертификации

Электромагнитные клапаны 400RM\500RM\600RM\900RM(RMF) имеют сертификат соответствия и разрешение ГОСТЕХНАДЗОРА на применение в Российской Федерации. Копии данных документов с перечнем сертифицированной продукции представлены на сайте www.b-e-t.ru в разделе «Документы и материалы».

Гарантии

Гарантия на оборудование 2 года, при условии соблюдения настоящего Руководства. По вопросам сервисного обслуживания обращаться в ООО «ГазАналитика».

г. Москва, Волоколамское шоссе, д.88, стр.5, офис 30. Телефон 491-15-40.

Заводской номер 600/02400

Отметки сервисного центра 30 АВГ 2017

ПРОВЕРЕНО
СЕРВИСНЫЙ ЦЕНТР

Отметки о продаже

Продавец _____

Продавец _____

Наименование прибора _____

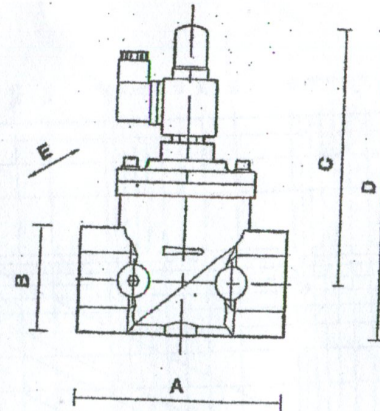
Наименование прибора _____

Серийный номер прибора _____

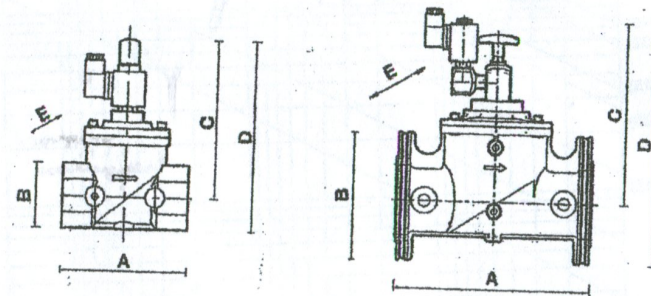
Серийный номер прибора _____

Дата продажи _____

Дата продажи _____



400RM\500RM



600RM\900RM(RMF)

Приложение 1

Приложение 2

